

# Инструкция по быстрому запуску смарт-терминала АТОЛ ПТ-5Ф

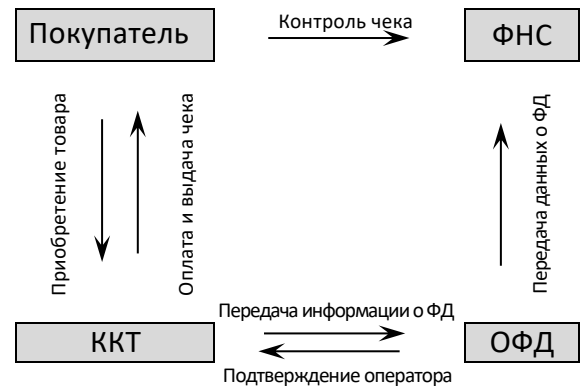
Изготовитель смарт-терминала и правообладатель программного обеспечения АТОЛ ПТ-5Ф  
ООО «АТОЛ»

Служба технической поддержки:  
Телефон: (495) 730-7420 (многоканальный); URL: <http://www.atol.ru>; E-mail: [info@atol.ru](mailto:info@atol.ru)

## Использование по назначению

ККТ АТОЛ ПТ-5Ф соответствует всем требованиям, установленным Федеральным законом № 54-ФЗ «О применении контрольно-кассовой техники при осуществлении расчетов в Российской Федерации» (в редакции ФЗ-510 от 27.12.2019) и ФФД, утвержденным ФНС Приказом от 14.09.2020 № ЕД-7-20/662@ и внесена в реестр контрольно-кассовой техники. ККТ содержит внутри корпуса фискальный накопитель, обеспечивает запись фискальных данных в фискальный накопитель, формирование фискальных документов, передачу ФД в налоговые органы через оператора фискальных данных и печать ФД на бумажных носителях. До начала применения ККТ для осуществления расчетов, ККТ должна быть зарегистрирована в налоговых органах.

После успешной регистрации ККТ взаимодействие с ФНС через ОФД осуществляется по следующей схеме:



## Комплект поставки

В комплект поставки входит: смарт-терминал АТОЛ ПТ-5Ф, сетевой адаптер 5В, 2А, кабель USB(C)-USB(B) для питания, ФН (может не входить в комплект поставки), аккумулятор, рулон термочувствительной бумаги.

## Подготовка к работе

- Если транспортировка изделия осуществлялась при низких температурах, то перед использованием устройства необходимо выдержать его при комнатной температуре, как минимум, в течение шести часов, не распаковывая.
- Перед распаковкой убедиться, что упаковка не содержит внешних дефектов, которые могли возникнуть в процессе транспортировки.
- Заводской номер ККТ, печатаемый в документах (например, «Информации о ККТ»), должен соответствовать номеру, указанному на шильдике изделия.
- Заводские пломбы должны быть целостны и установлены на корпусе смарт-терминала согласно Паспорту.
- Запрещается работа при снятом корпусе.
- Установка смарт-терминала вблизи открытого огня, нагревательных приборов, холодильных комнат или воздушных кондиционеров, а также мест, где вода может попадать на изделие, не допускается.
- Запрещается открывать крышку лотка для ЧЛ во время печати.



В случае возникновения какой-либо ошибки при автоматическом тестировании, необходимо выключить смарт-терминал, устранить неполадку самостоятельно или обратиться в аккредитованный сервисный центр.



ККТ поддерживает дистанционное обновление встроенного программного обеспечения.

## Питание смарт-терминала

Автономное питание изделия осуществляется от литиевого аккумулятора Li-Ion Icr18650 2600mAh 7,4V с максимальным напряжением 8,4 В.



Не рекомендуется использование аккумуляторов с другими параметрами! В случае выхода из строя ККТ не подлежит гарантийному обслуживанию и ремонту!

Зарядка аккумулятора осуществляется от внешнего сетевого адаптера, входящего в комплект поставки (5 В, 2 А).



Для зарядки устройства допускается использовать только внешний адаптер питания и кабель, входящие в комплект поставки!



При подключении (или отключении) кабеля питания к разъему смарт-терминала необходимо убедиться, что сетевой адаптер отключен от электрической розетки, изделие выключено!

## Внешний вид

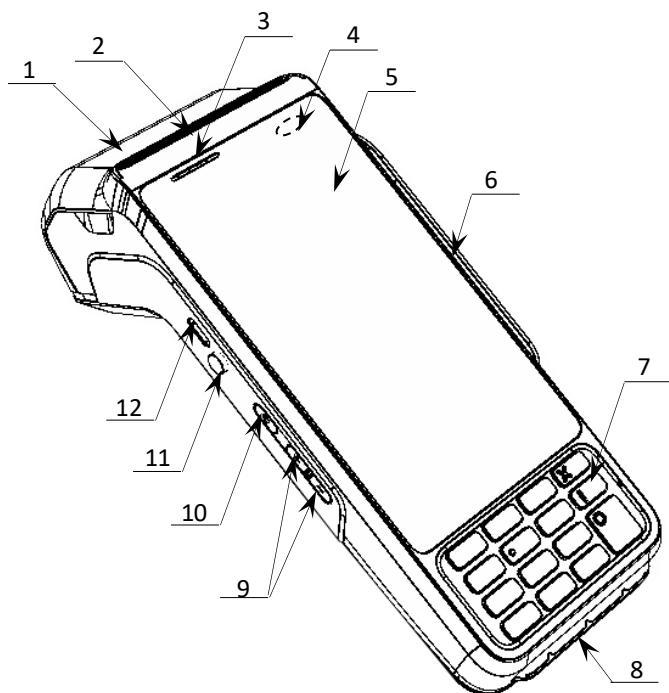


Рисунок 1. Вид сверху/слева

1. Крышка лотка для ЧЛ.
2. Прорез для выхода печатаемых на ЧЛ документов.
3. Панель индикации.
4. Фронтальная камера<sup>1</sup>.
5. Сенсорный экран<sup>2</sup>.
6. Устройство считывания магнитных карт<sup>3</sup> (боковое правое).
7. Клавиатура.
8. Устройство считывания магнитных карт<sup>3</sup> (нижнее).
9. Кнопки регулирования уровня громкости.
10. Кнопка включения:
  - нажать и удерживать при выключенном смарт-терминале – включение смарт-терминала;
  - нажать и удерживать при включенном смарт-терминале, в появившемся окне выбрать пункт «Отключить питание» – выключение смарт-терминала;
  - короткое нажатие – блокировка сенсорного экрана.

11. Аудио-разъем.
12. Разъем для подключения блока питания (разъем стандарта USB (type C)).
13. Крышка отсека АКБ<sup>4</sup>.
14. Динамик.
15. Камера.
16. Фонарик-вспышка.
17. Ножки (верхние).
18. Внутренняя резьба M4 для крепления изделия на горизонтальной поверхности.
19. Винт крепления крышки отсека для ФН и АКБ.
20. Ножки (нижние).

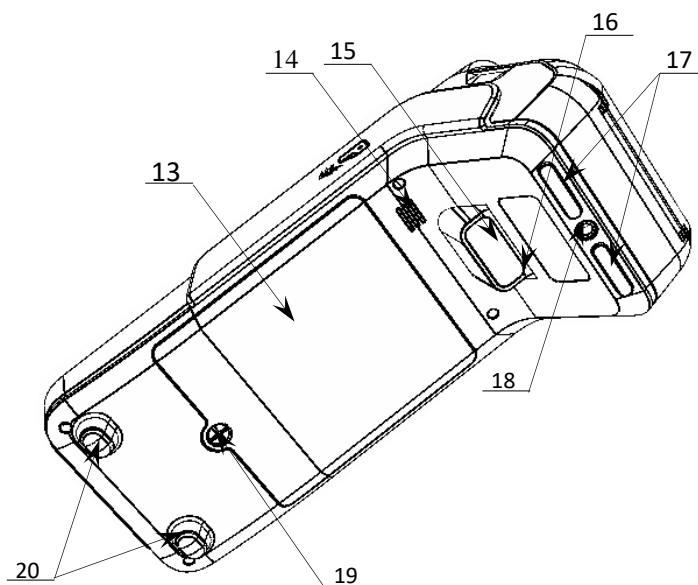


Рисунок 2. Вид сверху/справа

### Требования к кабелю USB:

Допустимо использовать кабели USB, соответствующие следующим требованиям:

- диаметр кабеля – не менее 4 мм (экранирован);

<sup>1</sup> – Наличие фронтальной камеры зависит от модификации устройства, камера может отсутствовать.

<sup>2</sup> – При установке приложений сторонних производителей, изменяя ориентацию дисплея, возможно некорректное отображение информации.

<sup>3</sup> – Подробнее о магнитных (пластиковых) платежных картах изложено в «Руководстве по эксплуатации».

<sup>4</sup> – В отсеке для аккумулятора имеется доступ к ФН, к слотам для сим-карты и микро-SD, подробнее об установке изложено в документе «Инструкция по сервисному обслуживанию и ремонту».

- рекомендуемая длина кабеля не более 1,8 м;
- рекомендуется использовать USB-кабель, оснащенный ферритовыми кольцами (в части кабеля, подключаемого к разъему изделия);
- не рекомендуется использование удлинителей, усилителей, концентраторов, разветвителей, кабелей с ответвителями, плоских кабелей и кабелей, не соответствующих характеристикам, описанным выше.

## Подключение аккумулятора



При производстве аккумуляторная батарея устанавливается в корпус изделия, но не подключается к разъему во избежание разрядки! Перед началом работы необходимо подключить АКБ к разъему. После подключения АКБ при первом включении смарт-терминала нужно установить дату и время!

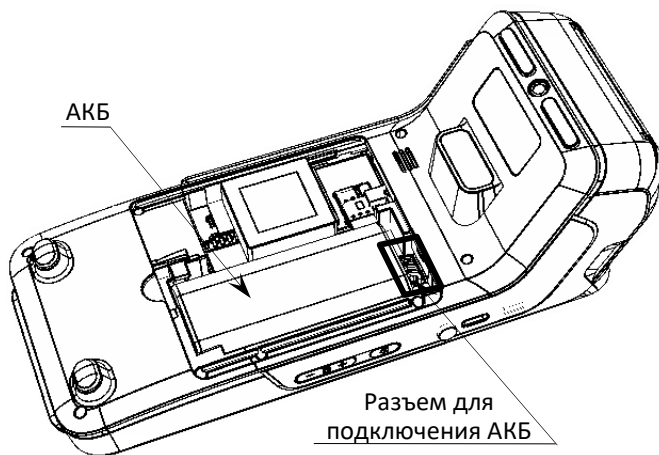


Рисунок 3. Установка аккумулятора

Для подключения аккумулятора нужно:

1. Аккуратно перевернуть изделие.
2. Открутить винт крепления крышки отсека для АКБ.
3. Снять крышку.
4. Подключить кабель АКБ к разъему.
5. Установить крышку на отсек, вкрутить винт.

## Заправка бумаги

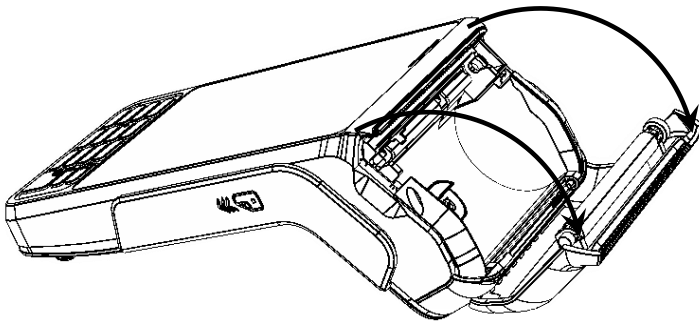


Рисунок 4. Открытие крышки лотка для ЧЛ

1. Потянуть за боковые части крышки лотка для ЧЛ и открыть крышку.

2. Установить рулон ЧЛ в лоток (термочувствительный слой с внешней стороны ЧЛ!) и вытянуть свободный конец ленты.
3. Закрыть крышку так, чтобы свободный конец ленты попал в прорезь крышки.

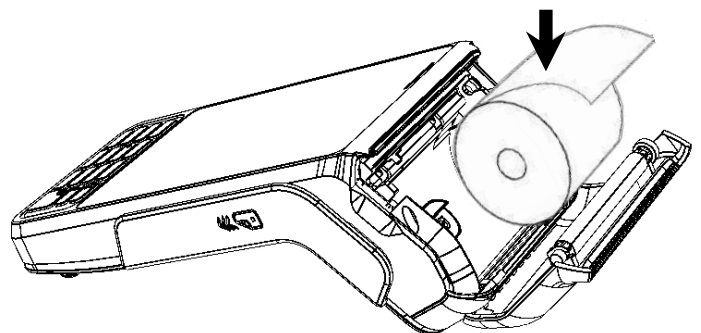


Рисунок 5. Установка ЧЛ в лоток

### В случае остановки («заедания») продвижения ЧЛ:

1. Открыть крышку. Удалить рулон с замятой лентой.
2. Освободить печатающее устройство от смятых кусочков бумаги. Обрезать конец замятой ленты.
3. Заправить бумагу, как описано выше.

### При перекосе бумаги:

1. Открыть крышку.
2. Установить ленту в штатное положение.
3. Закрыть крышку так, чтобы свободный конец ЧЛ находился в прорези крышки.

## Основные технические характеристики

- Тип используемой для печати бумаги – термочувствительная бумажная лента, с сохранностью информации не менее 6 месяцев (ширина ленты –  $58^{+0/-1}$  мм; внешний диаметр бобины – не более 40 мм; внутренний диаметр бобины – не менее 12 мм; плотность – 40-80 г/мм<sup>2</sup>; толщина – 45-80 мкм; материал намоточного ролика – пластик).
- Скорость печати (при средней яркости) – не менее 23 строки средней длины в секунду (шрифт по умолчанию).
- Электропитание ККТ осуществляется от аккумулятора с максимальным напряжением 8,4 В. Зарядка аккумулятора производится через кабель USB (В) (5 В, 2 А).
- Потребляемая мощность в режиме печати – не более 10 Вт.
- Порты для подключения периферийных устройств и интерфейсы обмена:
  - порт для подключения сетевого адаптера (USB (С));
  - порт для подключения к локальной сети Ethernet;
  - слоты для установки карты micro-SD, двух карт SAM и двух карт SIM;
  - беспроводные интерфейсы 3G, Wi-Fi, Bluetooth.

Работа со смарт-терминалом допускается при условиях:

- температуре окружающей среды от  $-10^{\circ}\text{C}$  до  $+50^{\circ}\text{C}$ ;
- относительной влажности до 85% при температуре  $+35^{\circ}\text{C}$ ;
- атмосферном давлении от 84 до 107 кПа (от 631 до 805 мм рт. ст.).

## Гарантийные обязательства, условия хранения, транспортировка

1. Изготовитель гарантирует работоспособность АТОЛ ПТ-5Ф в течение 12 месяцев со дня ввода в эксплуатацию при соблюдении пользователем условий эксплуатации, транспортирования и хранения. При отсутствии заполненного Акта ввода в эксплуатацию гарантийный срок исчисляется с момента отгрузки со склада Изготовителя. Гарантийные обязательства не распространяются на термопечатающий механизм (ТПМ), внешний адаптер питания, аккумулятор, соединительные кабели, печатную документацию и упаковку смарт-терминала (подробнее гарантийные обязательства представлены на сайте <http://www.atol.ru>).
2. В целях постоянного совершенствования и улучшения качества ККТ передает, а Изготовитель собирает и обрабатывает данные телеметрии ККТ. Данные телеметрии не содержат коммерческой тайны, либо других сведений, в той или иной мере влияющих на коммерческую деятельность пользователя. Пользователь ККТ соглашается на передачу и обработку данных в автоматическом режиме посредством доступных Пользователю телекоммуникационных каналов связи путем ввода ККТ в эксплуатацию.
3. Гарантийный срок хранения ККТ – 6 месяцев со дня изготовления.
4. Пользователь лишается права на гарантийное обслуживание при:
  - вводе ККТ в эксплуатацию без проведения пуско-наладочных работ (см. раздел «Подготовка к работе»);
  - нарушении правил транспортировки, хранения и эксплуатации;
  - наличии механических повреждений наружных деталей;
  - нарушении марок-пломб.
5. Смарт-терминал следует хранить в заводской упаковке на стеллажах в отапливаемых помещениях при температуре воздуха от  $-20^{\circ}\text{C}$  до  $+60^{\circ}\text{C}$ , относительной влажности воздуха не более 85% при температуре  $35^{\circ}\text{C}$ . Содержание в воздухе пыли, масла и агрессивных примесей не должно превышать норм, установленных для складских и производственных помещений.
6. Транспортировка смарт-терминала должна производиться в транспортной упаковке изготовителя в закрытых транспортных средствах при температуре от  $-20^{\circ}\text{C}$  до  $+60^{\circ}\text{C}$ , относительной влажности от 20% до 90% при температуре  $35^{\circ}\text{C}$  и атмосферном давлении от 84 до 107 кПа (от 630 до 805 мм рт.ст.).
7. Гарантийные обязательства не распространяются на ФН. Гарантийные обязательства по обслуживанию ФН распространяются непосредственно на поставщика ФН и осуществляются согласно Паспорту ФН.